

ВОДЯНОЙ ОТОПИТЕЛЬ

РУКОВОДСТВО ПО ЭКСПЛУАТАЦИИ ОТОПИТЕЛЕЙ

BBW 46

(Бензин)

DBW 46

(Дизельное топливо)

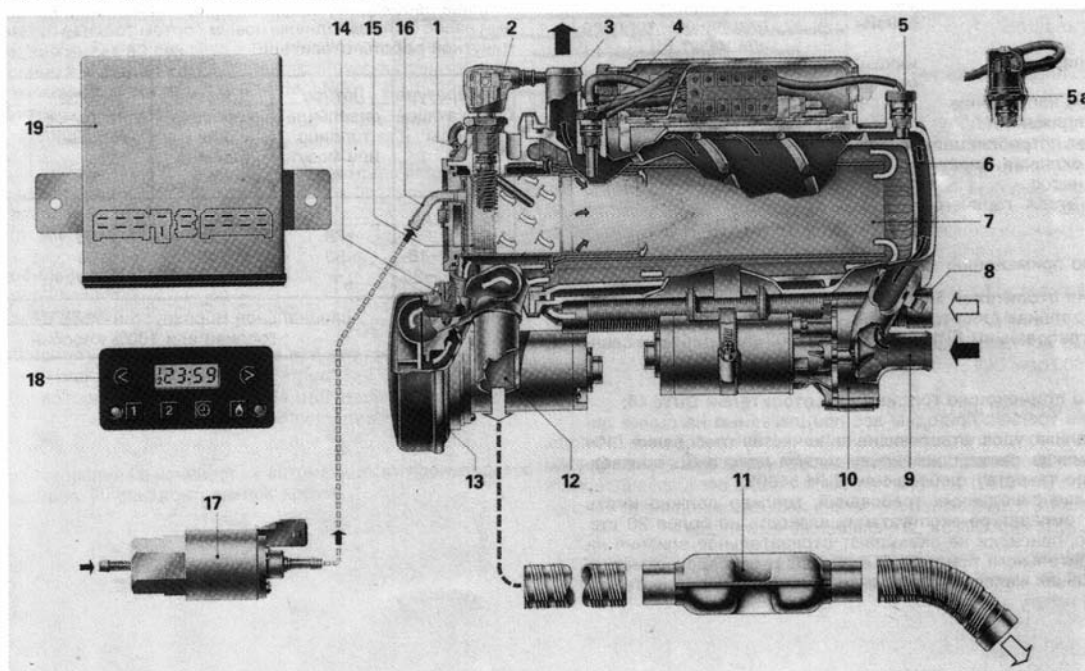
11/1989

Webasto

Рис. 1: Водяные отопители BBW 46/DBW 46 фирмы «Вебасто»

- | | | | |
|---|---|---------------------------------------|---|
| 1. Регулировочный винт подачи воздуха в камеру сгорания | 6. Штуцер отвода охлаждающей жидкости | 9. Теплообменник | 15. Штуцер отвода отработанных газов |
| 2. Испарительная горелка | 7. Температурный датчик (сенсор) | 10. Камера сгорания | 16. Нагнетатель воздуха в камеру сгорания |
| 3. Подключение топливопровода | 8. Температурный предохранитель (или температурный ограничитель 8а) | 11. Глушитель впуска | 17. Дозировочный насос |
| 4. Датчик пламени | | 12. Штуцер входа охлаждающей жидкости | 18. Таймер |
| 5. Свеча накаливания | | 13. Циркуляционный насос | 19. Блок управления |

Отопители BBW 46/DBW 46 не имеют внешних различий, поэтому они снабжаются наклейками «Бензин» или «Дизельное топливо». Отопители должны эксплуатироваться только на предписанном для них топливе (дизельные — также на мазуте EL). Отопители должны быть подключены по соответствующим электрическим схемам.



1. ТЕХНИЧЕСКИЕ ХАРАКТЕРИСТИКИ

При отсутствии предельных значений нижеприведенные технические характеристики соответствуют общепринятым для отопителей допускам, равным ок. $\pm 10\%$ при номинальном напряжении и температуре окружающего воздуха $+20\text{ }^\circ\text{C}$.

2.1. Отопители DBW 46 и BBW 46

Технические характеристики приведены в таблице.

Отопитель	BBW 46	DBW 46
Контрольный знак	-s 186	-s 186
Теплопроизводительность	макс. 4,6 кВт мин. 2,3 кВт	(4000 ккал/ч) (2000 ккал/ч)
Топливо	бензин	дизельное топливо или мазут EL
Расход топлива	макс. 0,5 кг/ч мин. 0,25 кг/ч	макс. 0,487 кг/ч мин. 0,244 кг/ч
Номинальное напряжение		12/24 В
Рабочее напряжение		10 ... 14/20 ... 28 В
Номинальная потребляемая мощность, включая циркуляционный насос (без нагнетателя горячего воздуха)		макс. 44 Вт мин. 33 Вт

Указания по применению топлива

Топливо для отопителей BBW 46:

В качестве топлива для отопителей BBW 46 подходит бензин, отвечающий требованиям ДИН 51600 или 51607 (без добавок свинца)

Указания по применению топлива для отопителей DBW 46:

В качестве топлива пригодны все предлагаемые на рынке дизельные топлива, удовлетворяющие по качеству требованиям ДИН 51601. Возможно также применение мазута класса EL, соответствующего по качеству требованиям ДИН 51603.

Кроме вышеприведенных требований, топливо должно иметь при любой температуре эксплуатации вязкость не более 20 стс. Как правило, присадки не оказывают отрицательное влияние на работу отопительного прибора. В отношении присадок отметим, что достижение желаемого эффекта должен обеспечивать ис-

ключительно только поставщик топлива. При любой температуре эксплуатации прибора топливо должно быть пригодным к фильтрации (согласно ДИН 51428).

При температурах ниже $0\text{ }^\circ\text{C}$ следует применять зимнее дизельное топливо или подмешивать к дизельному топливу или мазуту EL керосин или бензин согласно нижеприведенной таблицы. Допускается применение средств, повышающих текучесть топлива. При заборе топлива из топливного бака транспортного средства следует придерживаться указаний по применению топливных аддитивов завода-изготовителя транспортного средства.

При перевозке отопительного прибора на холодостойкие сорта топлива необходимо следить, чтобы и топливопроводы, и топливный насос были заполнены новым сортом топлива путем прикл. 15-минутной работы отопителя.

Температура окружающей среды	Летнее дизельное топливо или мазут %	Добавка керосина или бензина %	Зимнее дизельное топливо %	Добавка керосина или бензина %
от $0\text{ }^\circ\text{C}$ до -5	70	30	100	—
-5 до -15	50	50	100	—
-15 до -20	—	—	70	30
ниже -20	специальное морозоустойчивое дизельное топливо или 100% керосин			

2

Технические характеристики таймера

Программирование момента начала отопления:

Момент включения отопителя может быть точно выбран в диапазоне от «0 часов 1 минута» до «23 часа 59 минут».

Продолжительность включения:

При предварительном наборе 59 мин.

Продолжительность включения зависит от электрического соединения, когда нажимается кнопка «НЕМЕДЛЕННОЕ ОТОПЛЕНИЕ». Соответствующий вид электрического соединения должен быть обозначен крестиком монтажной мастерской:

- Продолжительность включения 59 мин.
- Автоматическое отключение отсутствует
- Автоматическое отключение отсутствует при включенном замке зажигания

Диапазон колебания напряжения:

12-вольтный вариант: 9,5 ... 15 В

24-вольтный вариант: 19 ... 30 В

Температура окружающей среды:

$-40\text{ }^\circ\text{C}$... $75\text{ }^\circ\text{C}$

Потребляемая мощность при выключенном световом табло:

прибл. 3,5 мА

Размеры (Ш×В×Д): 84,5×40×44

2. ЭКСПЛУАТАЦИЯ ВОДЯНОГО ОТОПИТЕЛЯ*

Включение и выключение отопителя осуществляется при помощи таймера (см. рис. 2), электронного термостата салона, дистанционного управления «Телестар» или выключателя. Для контроля включения отопителя служит контрольная лампа. После выключения отопителя происходит выбег прибора.

Перед включением отопителя следует установить автомобильную систему отопления в режим «Тепло» и включить вентилятор автомобильной системы отопления в медленном режиме (низкое потребление энергии)!

При включении отопителя загорается контрольная лампа и циркуляционный насос начинает вращаться.

Приблизительно через 35 сек. начинается процесс сгорания. Начинается автоматически управляемый процесс сгорания.

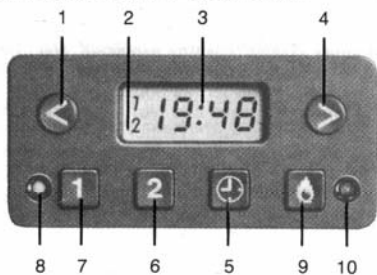
Вентилятор автомобильной системы отопления включается только после достаточного разогрева теплоносителя (охлаждающей жидкости).

При выключении отопителя перекрывается доступ топлива в камеру сгорания и процесс сгорания прекращается.

Циркуляционный насос и нагнетатель воздуха в камеру сгорания продолжают работать, чтобы охладить отопитель (выбег). Они автоматически выключаются прикл. через 140 сек.

См. также пункт 5 «Важная информация»

ЭКСПЛУАТАЦИЯ ПРИБОРА С ТАЙМЕРОМ



1. Кнопка обратного хода
2. Идентификатор
3. Табло
4. Кнопка переднего хода
5. Кнопка «время»
6. Кнопка предварительного выбора 2-го момента времени
7. Кнопка предварительного выбора 1-го момента времени
8. Желтая лампа сигнализации работоготовности
9. Кнопка «Немедленное отопление»
10. Сигнальная лампа включения

1. Как настроить таймер ...

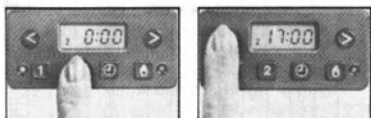


если показанное время, напр. 18:33 не соответствует реальному или высвечиваются цифры 8:88. В данном случае нажать кнопку [5] и одновременно одну из двух установочных кнопок [4] (ход таймера назад) или [3] (ход таймера вперед). Чем дольше Вы непрерывно нажмете кнопку, тем быстрее изменятся цифры. Последние минуты настраиваются четко легким нажатием кнопки. Установите действительное время, напр. 18:48. Индикация гаснет после отпускания кнопки.

4

5. С помощью кнопки [6] может быть установлен второй момент предварительного выбора:

Слегка нажать кнопку [2], тем самым снимается активирование первого предварительно выбранного момента включения. Дальнейшие операции — аналогичны п. 4. Активирование второго момента предварительного выбора показывается в виде идентификатора «2».



6. Если Вам хочется проверить или активировать выбранные моменты включения, то необходимо слегка нажать один раз кнопку [1] или [2].



В течение 20 секунд высвечивается программированное время и активирован предварительно выбранный момент 1 или 2. Светится желтая сигнальная лампа.

7. Если Вам хочется стереть активирование, ...



... то слегка нажать один раз кнопку [1] или [2], в результате чего гаснут на табло идентификатор, а также желтая сигнальная лампа.

2. Если Вам хочется узнать точное время ...



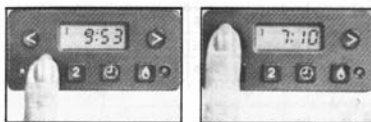
... то нажмите кнопку [3]. Индикация гаснет после отпускания кнопки.

3. так включается немедленное отопление ...



... С помощью кнопки [9] отопительный прибор включается (или выключается) немедленно. Во время отопления светится зеленая сигнальная лампа.

4. Порядок программирования отопления за 24 часа до начала отопления:



Слегка нажать кнопку [1] — высвечивается какое-то время включения. Установить желаемый момент включения с помощью кнопки [4] (ход таймера назад) или [3] (ход таймера вперед). Чем дольше Вы нажмете непрерывно кнопку, тем быстрее изменятся цифры таймера. Последние минуты четко настраиваются легким нажатием кнопки. Индикация гаснет через 20 секунд. Идентификатор «1» продолжает высвечиваться и желтая сигнальная лампа светится, подтверждая работоспособность. Таким образом, активирован момент включения.

ТЕХНИЧЕСКОЕ ОБСЛУЖИВАНИЕ ОТОПИТЕЛЯ

Прочистить отверстия трубопроводов подвода воздуха в камеру сгорания и трубопровода отвода отработанных газов в случае перебоев в работе отопителя или при видимом выбросе сажи в дымоходе.

Вне отопительного сезона включить отопитель ежемесячно в течение прибл. 10 минут в режиме «тепло» и при самых низких оборотах вентилятора. Тем самым предотвращаются трудности пуска прибора в начале отопительного сезона.

При смене охлаждающей жидкости автомобильного двигателя, после удаления воздуха из системы охлаждения двигателя удалить воздух также из отопительного прибора.

Для этой цели включить циркуляционный насос в течение прибл. 20 сек, если для насоса предусмотрен отдельный выключатель, или включить отопитель на 15–20 сек, чтобы в процессе выбега работал циркуляционный насос. При надобности повторить указанные выше операции. Долить недостающую охлаждающую жидкость (см. п. «Важная информация»).

Мы рекомендуем перед началом отопительного сезона проверить отопитель на сервисной станции фирмы «Вебасто».

4. НЕИСПРАВНОСТИ (см. также пункт 4.1)

- Отопитель автоматически отключается, если после включения
 - не образуется устойчивого пламени
 - процесс сгорания прерывается
 - отопитель перегревается.

Снятие аварийной блокировки:

Выключить и снова включить отопитель. Если отопитель снова не включается в режим отопления, следует обратиться на сервисную станцию фирмы «Вебасто».

В случае перегрева отопителя аварийная блокировка осуществляется при помощи температурного ограничителя или температурного предохранителя. Если это произошло, следует установить регулятор температурного ограничителя на меньшее значение или заменить температурный предохранитель.

Допускается установка только оригинальных запасных температурных предохранителей.

После устранения причины перегрева (возможно, низкий уровень охлаждающей жидкости) производится снятие аварийной блокировки путем выключения и повторного включения отопителя.

Важная информация:

При замене температурного датчика (сенсора) или температурного предохранителя следует устранить избыточное давление в системе охлаждения путем открытия крышки радиатора.
 При пониженном напряжении (менее $9,5 \pm 0,5$ В – 12-вольтовый вариант, менее $19,00 \pm 1,0$ В 24-вольтовый вариант) в течение более 20 сек (напр. при включении стартера автомобиля с сильно разряженным аккумулятором) блок управления отопителя включает режим аварийной блокировки с выбегом прибора.

ПОИСК НЕИСПРАВНОСТЕЙ

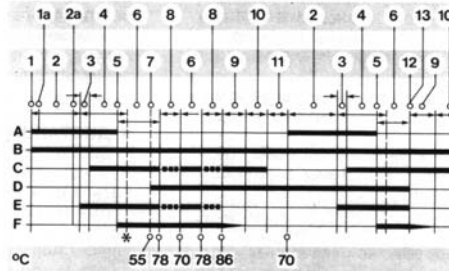
Нижеприведенная таблица быстрой диагностики неисправностей содержит только краткое описание неисправностей и не может заменить профессиональные знания профильной мастерской. Поэтому, в случае неисправности, следует обращаться в одну из мастерских, приведенных в списке станций сервисного обслуживания.

Характер неисправности

Характер неисправности	электропитание, электропроводка	предохранители	блок управления	циркуляционный насос	свеча накаливания	температурный предохранитель	дозировочный насос	нагнетатель воздуха в камеру сгорания	топливоснабжение	подача воздуха в камеру сгорания	отвод отработанных газов	датчик пламени	температурный датчик (сенсор)	вентилятор авт. системы отопления	система циркуляции охл. жидкости	сопротивление режима частичной нагрузки	температура охлаждающей жидкости 70 °С	защита от пониженного напряжения
отопитель не функционирует после включения	●	●	●															
аварийное выключение прикл. через 60 сек.	●	●																
аварийное выключ. прикл. через 90 сек.																		●
аварийное выключ. прикл. через 270 сек.	●									●	●	●	●	●				
циркуляционный насос не работает	●	●		●														
свеча накаливания не разогревается	●	●			●													
дозировочный насос не работает	●						●											
нагнетатель воздуха в камеру сгорания не работает	●							●										
процесс сгорания прерывается	●								●	●	●	●						
нет обогрева пассажирского салона	●	●											●	●	●	●		
отопитель не переключается в режим частичной нагрузки	●												●	●	●	●		
нагнетатель воздуха в камеру сгорания начинает работать сразу после включения								●										●

- 1 Включение
- 1a Контроль свечи накаливания
- 2 Разогрев 30 сек.
- 2a Контроль датчика пламени
- 3 Подача топлива 5 сек.
- 4 Контрольное время 90 сек.
- 5 Образование пламени
- 6 Полная нагрузка
- 7 Включение автомобильного вентилятора
- 8 Частичная нагрузка
- 9 Оптический выбег 80 сек.
- 10 Электронный выбег 60 сек.
- 11 Пауза между циклами
- 12 Выключение
- 13 Отключение отопителя

Функциональная диаграмма



- A Свеча накаливания
- B Циркуляционный насос
- C Нагнетатель воздуха в камеру сгорания
- D Автомобильный вентилятор
- E Дозировочный насос
- F Датчик пламени

Если процесс сгорания не начинается, автоматически производится повторный пуск отопителя (30 сек. выбег накаливания, 30 сек. предварительный разогрев, 90 сек. контрольное время)

5. ВАЖНАЯ ИНФОРМАЦИЯ

- 5.1. На территории действия «Технических требований к эксплуатации безрельсового транспорта» (STVZO) для отопителей BBW 46 и DBW 46 действуют утвержденные федеральным управлением автомобильного транспорта «Общие типовые допуски» за официальным контрольным знаком:
-s 185 для BBW 46
-s 186 для DBW 46
- 5.2. Монтаж отопителя должен осуществляться фирменной мастерской в соответствии с инструкцией по монтажу завода-изготовителя.
- 5.3. Отопитель может устанавливаться на транспортные средства или в автономные отопительные системы с объемом охлаждающей жидкости не менее 4 л.
- 5.4. При эксплуатации отопителя на специальных транспортных средствах (напр. предназначенных для перевозки опасных грузов) или на транспортных средствах, не охваченных «Техническими требованиями к эксплуатации безрельсового транспорта» (напр. на судах,) соблюдать установленные для данной области правила.
- 5.5. Не допускается установка отопителя в кабине водителя или пассажирском салоне. Если все-таки необходима установка отопителя в салоне автомобиля, то место расположения прибора должно быть хорошо изолировано от салона и обеспечена достаточная наружная вентиляция.
- 5.6. На автозаправочных станциях отопитель должен быть выключен.
- 5.7. Отопитель не должен эксплуатироваться — даже при наличии таймера или дистанционного управления — в закрытых помещениях, таких, как гаражи или мастерские, не имеющих системы отвода отработанных газов, из-за опасности удушья или отравления.
- 5.8. При проведении электросварочных работ на автомобиле с целью защиты электронного блока управления отсоединить главный кабель от аккумуляторной батареи и соединить его с корпусом автомобиля.
- 5.9. В районе отопителя температура окружающей среды не должна превышать 85 °C (напр. при проведении лакокрасочных работ на автомобиле).

8

Рис. 3: Встроенное подключение к системе охлаждения автомобиля. Встроенное подключение: рекомендуется для маленьких моторов и моторов среднего размера. Мотор и пассажирский салон обогреваются равномерно. Эффективность автомобильной системы отопления повышается за счет работы циркуляционного насоса включенного при прогревом двигателя неработающего отопителя.

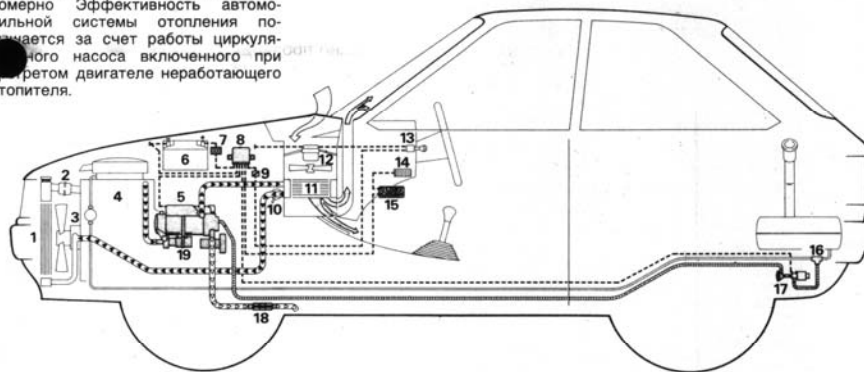
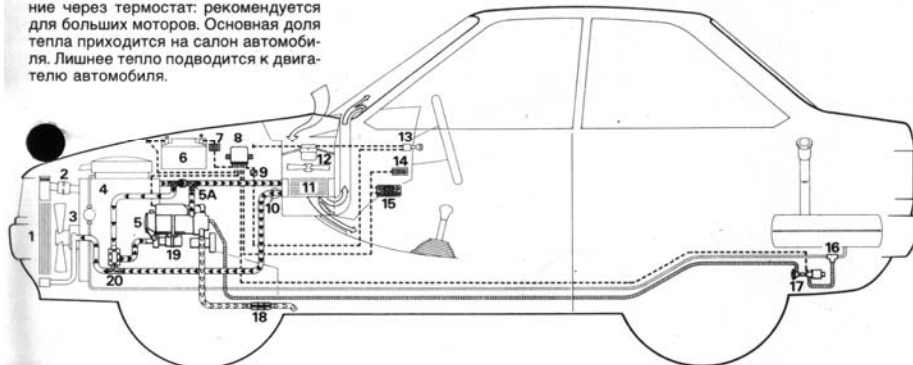


Рис. 4: Подключение к системе охлаждения через термостат. Подключение через термостат: рекомендуется для больших моторов. Основная доля тепла приходится на салон автомобиля. Лишнее тепло подводится к двигателю автомобиля.



- кабельный жгут
- ==== топливopовод
- ==== топливopовод отопителя
- ◀◀◀ отвод отработанных газов
- ◀◀◀ трубопровод охлаждающей жидкости

Касается: Установки отопителей BBW/DBW 46 на моторные лодки и др. суда.

Внимание:

Если отопитель эксплуатируется в режиме продолжительного обогрева, его следует выключать каждые 12 часов. При повторном включении, которое можно производить уже через несколько секунд, происходит самоочищение свечи накалывания, что обеспечивает длительную надежную эксплуатацию.

6. ДИСТАНЦИОННОЕ УПРАВЛЕНИЕ «ТЕЛЕСТАРТ»

Дистанционное управление «Телестарт» предоставляет максимум удобства любому водителю автомобиля. Оно может использоваться с любым водяным или воздушным отопителем.

Нажатием кнопки дистанционного управления Вы можете управлять отопителем фирмы «Вебасто» с большого расстояния. Завтракая или еще находясь в постели, на конференции, занимаясь спортом или в театре — всегда незадолго до начала поездки. Когда Вы после этого садитесь в машину, ее салон уже прогрет. И даже если Вы приходите позже чем планировали, приемное устройство ограничивает время работы отопителя 30 минутами после получения сигнала от передатчика.

Дистанционное управление «Телестарт» легко может устанавливаться на все отопители фирмы «Вебасто» с автоматическим блоком управления и подходит ко всем маркам автомобилей. Оно простое в обращении, компактное и очень легкое. Эластичная специальная антенна длиной 7 см не будет мешать даже в концертном зале.

Спрашивайте о дистанционном управлении на сервисных станциях фирмы «Вебасто». Там Вы получите документацию с техническими характеристиками и ценами.

Отопитель «Вебасто» с дистанционным управлением «Телестарт» — это оптимальный комфорт для Вашего автомобиля.

Рис 3/4

- 1 Радиатор
- 2 Термостат охлаждающей жидкости
- 3 Водяной насос
- 4 Автомобильный мотор серийного оснащения
- 5 Водяной отопитель
- 5a Обратный вентиль
- 6 Аккумулятор
- 7 Блок предохранителей
- 8 Блок управления
- 9 Реле (для автомобильного вентилятора)
- 10 Регулировочный вентиль автомобильной системы отопления
- 11 Теплообменник автомобильной системы отопления
- 12 Вентилятор автомобильной системы отопления
- 13 Выключатель автомобильной системы отопления
- 14 Блок предохранителей автомобиля
- 15 Таймер
- 16 Топливозаборник
- 17 Дозировочный насос
- 18 Глушитель выхлопа (при необходимости)
- 19 Циркуляционный насос
- 20 Термостат

9



Webasto Thermosysteme AG · W-8035 Stockdorf
Postfach 80 Telefon (089)857 94-0
Telefax (089)85 79 46 33 · Telex 5 23 647 webas d

Webasto Thermosysteme GmbH
0-2000 Neubrandenburg
Speicherstrasse 3/4
Telefon 395 5920
Telefax 395 59 23 40